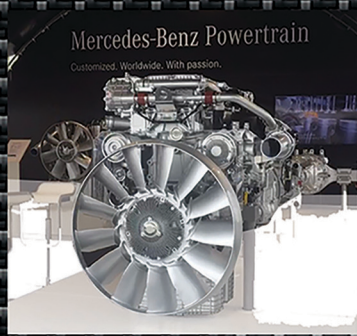




Power train
Mercedes-Benz



EURO5



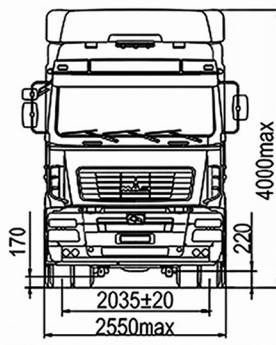
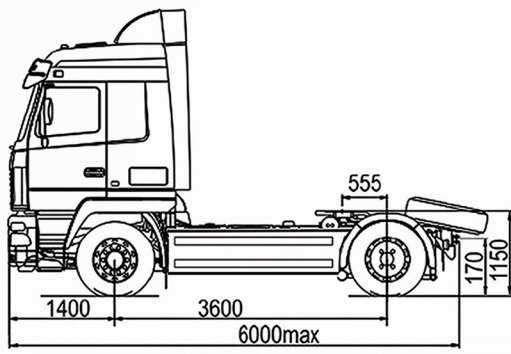
شرکت توسعه فناوریهای پیشرفته آذر آبادگان
نماینده رسمی و انحصاری MAZ در ایران

INSTAGRAM:



SUPPLIERS





خودروسازی
آذھیتکس
Azhitechs



Specification		مشخصات فنی
Trade Name	MAZ-5440	نام تجاری
Model	AM-1843	مدل
Type	کشنده 4x2	تیپ
Engine		موتور
Model	Mercedes-Benz OM457 LA	مدل
Displacement,l	11.95	حجم موتور (لیتر)
Max.Power(hp)	428hp	حداکثر قدرت (اسب بخار)
Max.torque(N.m/rpm)	2100/1100	حداکثر گشتاور (نیوتن در متر / دور در دقیقه)
Emission Standard	Euro 5 EEV	استاندارد آلایندگی
Gearbox		گیربکس و اکسل
Model	Mercedes-benz G211-12 (اتوماتیک)	مدل گیربکس
Gearbox speed number	Mercedes-benz R440	مدل اکسل
Steering wheel		فرمان
Model	New Hydraulic Steering wheel	مدل
Weights		اوزان
Curb vehicle weight kg	7550 kg	وزن خالص خودرو (کیلوگرم)
Gross vehicle weight kg (GCWR)	44000 kg	وزن ناخالص خودرو (کیلوگرم)
Suspension		سیستم تعلیق
Front suspension	Parabolic springs ,with hydraulic shock absorbers of telescopic type stabilizer فنر پارابولیک، با کمک فنر تلسکوپی و موج گیر	سیستم تعلیق جلو
Rear suspension	Pneumatic,automatically by electronic or by the remote control from console پنوماتیکی، کنترل بصورت الکترونیکی یا توسط ریموت کنترل داخلی کابین	سیستم تعلیق عقب
Tiers	315/80/R22.5 (تیرولیس)	تایر
Fuel Tank capacity	500+500li	ظرفیت مخزن سوخت
Fuel consumption	194g/kwh	مصرف سوخت

سایر تجهیزات

Toolbag	<input checked="" type="checkbox"/> کیف ابزار
Side and front guard protection	<input checked="" type="checkbox"/> گارد محافظ بغل و جلو
GPS	<input type="checkbox"/> GPS
Online	<input type="checkbox"/> آنلاین
Director	<input type="checkbox"/> رهیب
Detector	<input type="checkbox"/> ردیاب
Mirrors scissors	<input checked="" type="checkbox"/> آینه قیچی
Windward roof	<input checked="" type="checkbox"/> بادگیر سقف
Telescopic steering Four wheel	<input checked="" type="checkbox"/> فرمان تلسکوپی چهار چرخ
Amenities	امکانات رفاهی
Air condition	<input checked="" type="checkbox"/> سیستم تهویه مطبوع (ایرکاندیشنر)
Cooler(Germany)	<input checked="" type="checkbox"/> کولر (آلمان)
Independent Air heater(Germany)	<input checked="" type="checkbox"/> بخاری درجا D4 (آلمان)
Independent Cooler(Italy)	<input type="checkbox"/> کولر درجا (ایتالیا)
Driver and co-driver pneumatic seat	<input checked="" type="checkbox"/> صندلی راننده و کمک راننده پنوماتیکی
Audio and Video	<input checked="" type="checkbox"/> سیستم صوتی تصویری
Radio and CD and DVD player	<input checked="" type="checkbox"/> رادیو و CD, DVD پخش کننده
Digital TV and Monitor 10.7 inch	<input checked="" type="checkbox"/> مونیتر و TV دیجیتال 10.7 اینچی
Cabin Specification	مشخصات اتاق
Stainless(ED)	<input checked="" type="checkbox"/> ضد زنگ (ED)
Hydraulic lifter jack(electric)	<input type="checkbox"/> جک بالابر هیدرولیکی (برقی)
Canopy of room	<input checked="" type="checkbox"/> سایه بان اتاق
Pneumatic cabin suspension	<input checked="" type="checkbox"/> تعلیق پنوماتیکی کابین
Two large beds	<input checked="" type="checkbox"/> دارای دو تخت خواب بزرگ
Sunroof	<input checked="" type="checkbox"/> سانروف سقفی
Electric mirror	<input checked="" type="checkbox"/> آینه برقی
Electric canopy	<input checked="" type="checkbox"/> پرده برقی
Diesel Generator Heater	<input checked="" type="checkbox"/> گرمکن درجا موتور

Safety System

<input checked="" type="checkbox"/> WABCO(ABS)
<input checked="" type="checkbox"/> WABCO(ASR)
<input checked="" type="checkbox"/> Reverse Buzzer
<input checked="" type="checkbox"/> Licensed to carry dangerous goods
<input checked="" type="checkbox"/> First aid kit
<input checked="" type="checkbox"/> Three point seatbelts
<input checked="" type="checkbox"/> Fog lamp
<input checked="" type="checkbox"/> Fire extinguishers
<input checked="" type="checkbox"/> Engine Brake
<input checked="" type="checkbox"/> Hydraulic retarder

Facilities

<input checked="" type="checkbox"/> Remote Control
<input checked="" type="checkbox"/> Central Locking
<input checked="" type="checkbox"/> Battery interrupter
<input checked="" type="checkbox"/> Mirrors with heat
<input checked="" type="checkbox"/> Reduction noise pollution
<input checked="" type="checkbox"/> Pre heated Fuel(Germany)
<input checked="" type="checkbox"/> Cruise control
<input checked="" type="checkbox"/> Thermostatic fan
<input checked="" type="checkbox"/> Front bumper protector
<input checked="" type="checkbox"/> Height adjustable rear
<input checked="" type="checkbox"/> Differential pair
<input checked="" type="checkbox"/> Speed recorder
<input checked="" type="checkbox"/> Fender carpet
<input checked="" type="checkbox"/> Convert 24V to 12V
<input checked="" type="checkbox"/> Leather upholstery
<input checked="" type="checkbox"/> 25liter refrigerator
<input checked="" type="checkbox"/> Aluminum tank
<input checked="" type="checkbox"/> Power windows

سیستم ایمنی

<input checked="" type="checkbox"/> ترمز ضد قفل
<input checked="" type="checkbox"/> سیستم ضد لغزش
<input checked="" type="checkbox"/> بوق دنده عقب
<input checked="" type="checkbox"/> مجوز حمل کالاهای خطرناک
<input checked="" type="checkbox"/> جعبه کمک های اولیه
<input checked="" type="checkbox"/> کمربند ایمنی سه نقطه
<input checked="" type="checkbox"/> مه شکن
<input checked="" type="checkbox"/> کپسول آتشنشانی
<input checked="" type="checkbox"/> ریتارد موتور
<input checked="" type="checkbox"/> ریتارد رده زمانه هیدرولیک

امکانات

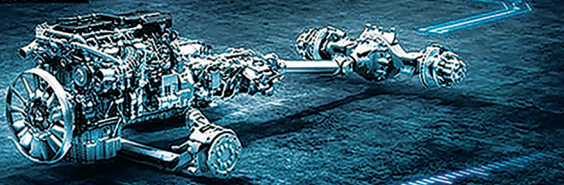
<input checked="" type="checkbox"/> ریموت کنترل
<input checked="" type="checkbox"/> قفل مرکزی
<input checked="" type="checkbox"/> قطع کن باتری
<input checked="" type="checkbox"/> آینه های گرمکن دار
<input checked="" type="checkbox"/> کاهش آلودگی صوتی
<input checked="" type="checkbox"/> پیش گرمکن سوخت (آلمان)
<input checked="" type="checkbox"/> کروز کنترل
<input checked="" type="checkbox"/> فن ترموستاتیک
<input checked="" type="checkbox"/> سپر محافظ جلو
<input checked="" type="checkbox"/> قابلیت تنظیم ارتفاع عقب
<input checked="" type="checkbox"/> قفل کن دیفرانسیل
<input checked="" type="checkbox"/> تاخوگراف
<input checked="" type="checkbox"/> گلگیر ضد پاشش
<input checked="" type="checkbox"/> مبدل 24 ولت به 12 ولت
<input type="checkbox"/> تودوزی چرمی
<input type="checkbox"/> یخچال 25 لیتری
<input checked="" type="checkbox"/> باک آلومینیومی
<input checked="" type="checkbox"/> شیشه بالابر برقی

تجهیزات میتواند متغییر باشد کاتالوگ ملاک فروش نمی باشد

تلفن: ۰۲۱-۴۴۵۰۲۳۴۲
فکس: ۰۲۱-۴۴۶۷۵۲۱۸
تلفن: ۰۲۱-۳۶۳۰۹۵۰۰
فکس: ۰۲۱-۳۶۳۰۸۸۷
تلفن: ۰۲۱-۳۶۳۰۶۰۰۰
فکس: ۰۲۱-۳۶۳۰۶۰۰۰

دفتر مرکزی تهران: اول جاده مخصوص کرج-آرمون نیا-پلاک ۳۰ واحد ۱۱
دفتر نمایشگاه مرکزی تبریز: شهرک صنعتی راجی-ضلع شمالی
کارخانه تبریز: شهرک صنعتی عالی نسب

Mercedes-Benz Powertrain



@azhitechsgroup

azhitechs

azhitechs.co

www.azhitechs.com

info@azhitechs.com