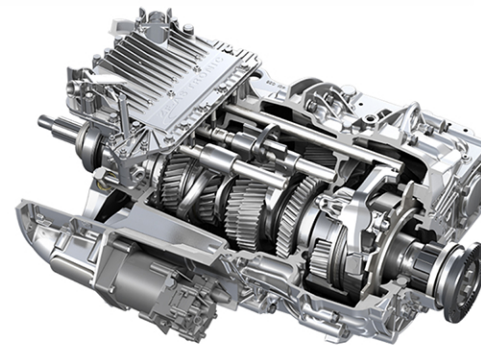




نماینده انحصاری شرکت خودروسازی ماز-مان در ایران

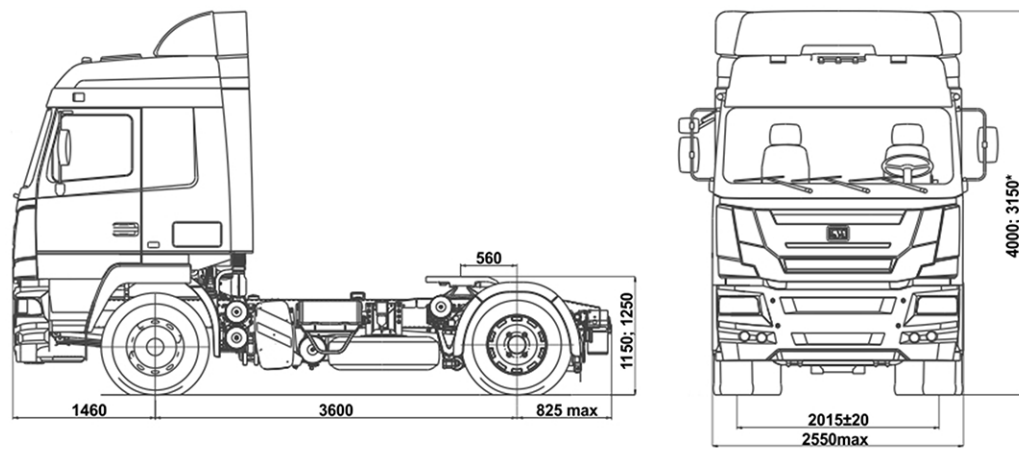


MAZ - MAN

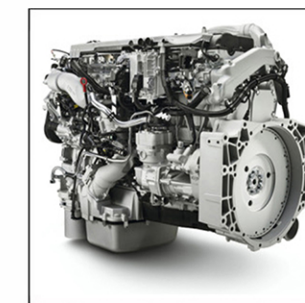


شرکت توسعه فناوریهای آذر آبادگان

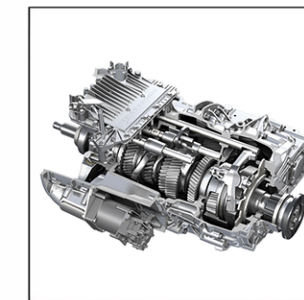
www.azhitechs.com



MAZ-MAN540559	مدل
MAN-D2066LF44(آلمان)	موتور
2.100N/M	توان موتور: اسب بخار / کیلووات
19000KG	گشتاور
Euro5	استاندارد آلایندگی
ZF16S1220(آلمان)	گیربگس
16+2	تعداد دنده گیربکس
28lit/100km	مصرف سوخت
11500kg	وزن ناخالص کامیون
40000kg	وزن ناخالص کامیون با تریلر
7100kg	وزن خالص کامیون
19000kg	ظرفیت حمل بار
500lit	ظرفیت مخزن سوخت
WABCO(آلمان)	سیستم تعلیق جلو
Pneumatic WABCO(آلمان)	سیستم تعلیق عقب



موتور پر قدرت مان



گیربکس:
ZF16S1220 TO



با فناوری مان

دو نوع کابین



تجهیزات میتواند متغییر باشد کاتالوگ ملاک فروش نمی باشد

دفتر مرکزی تهران: اول جاده مخصوص کرج-آزمون نیا-پلاک ۳-واحد ۱۱
 دفتر و نمایشگاه مرکزی تبریز: شهرک صنعتی رجبی-ضلع شمالی
 کارخانه تبریز: شهرک صنعتی عالی نسب
 تلفن: ۰۲۱-۴۴۵۰۲۳۴۲
 تلفن: ۰۴۱-۳۶۳۰۹۵۰۰
 تلفن: ۰۴۱-۳۶۳۰۶۰۰۱
 فاکس: ۰۲۱-۴۴۶۷۵۲۱۸
 فاکس: ۰۴۱-۳۶۲۰۰۸۸۷
 فاکس: ۰۴۱-۳۶۳۰۶۰۰۰